

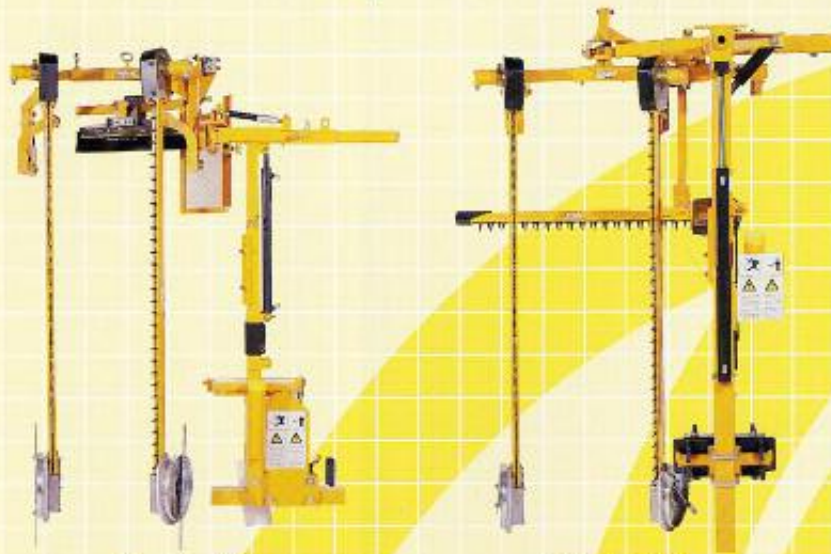
DES PUNTE CON PELLENC



**SEGURIDAD
CALIDAD DE CORTE
COMODIDAD**

4 CHASIS BÁSICOS : ADAPTACIONES A TODOS LOS VIÑEDOS

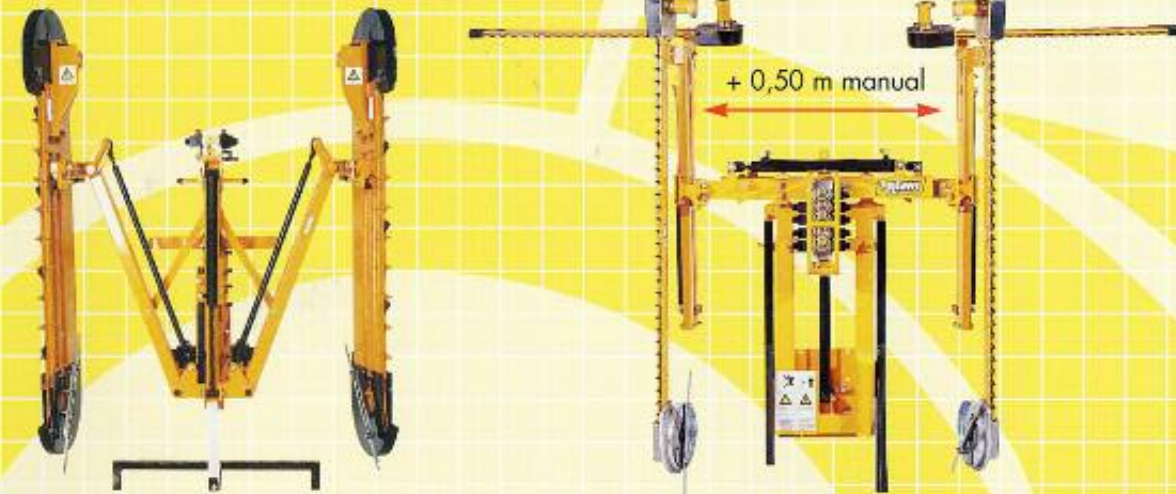
Modelos pendulares



Chasis 12
Viñas altas y estrechas

Chasis 13
Viñas altas y anchas

Modelos interlineas

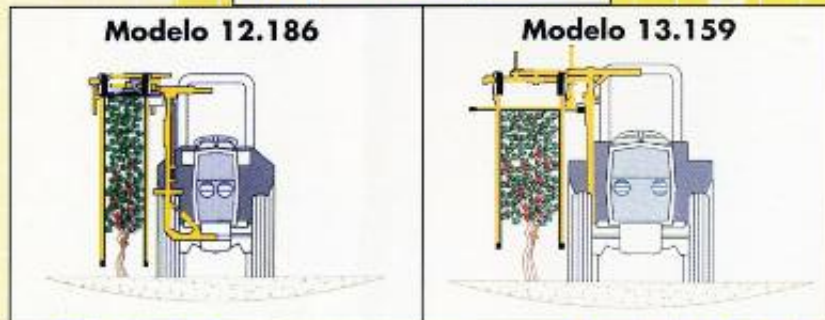


Chasis 2000
Viñas de 2 a 2,50 m (anchura de hilera)
Separación mínima : 0,85 m hasta 2,55 m

Chasis 3000 E
Separación mínima : 1,10 m
Separación máxima : 1,90 m

Chasis 3000 L
Separación mínima : 1,35 m
Separación máxima : 2,35 m

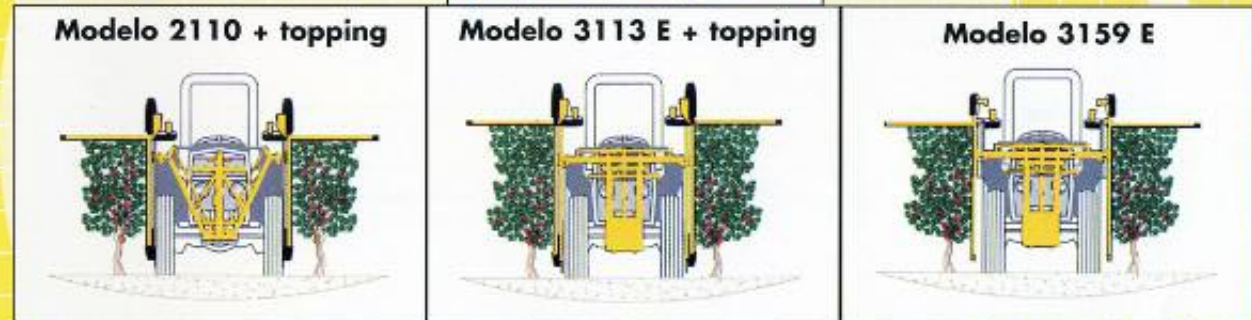
Ejemplos de adaptaciones



Modelo 12.186

Modelo 13.159

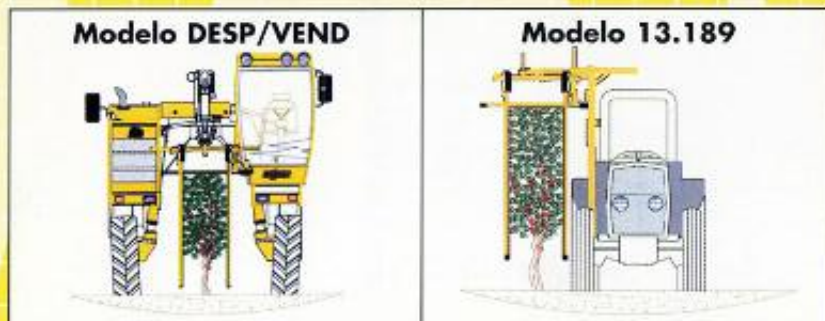
Ejemplos de adaptaciones



Modelo 2110 + topping

Modelo 3113 E + topping

Modelo 3159 E



Modelo DESP/VEND

Modelo 13.189



Modelo 2159

Modelo 3113 L

Modelo 3189 L

LOS PUNTOS FUERTES : TECNOLOGÍA PELLENC

Calidad de corte

Barra alternativa
+ levantador

Barra con correa



Levantador
(opción)



Levantador
de origen

900 mm
1200 mm
1350 mm
1500 mm
1650 mm
1800 mm

S11 : 1500 mm
S13 : 1750 mm

Seguridad

Seguridad choque frontal
Botella de gas (inflado específico)



Seguridad topping

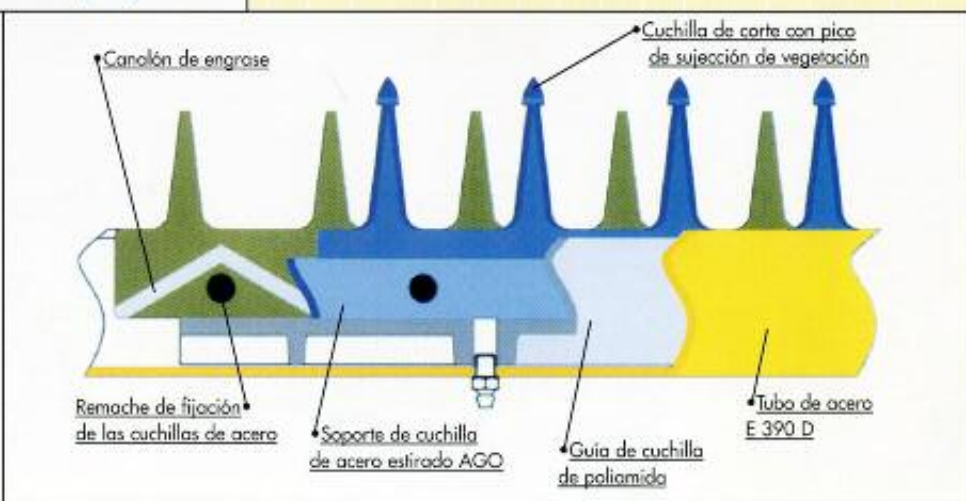
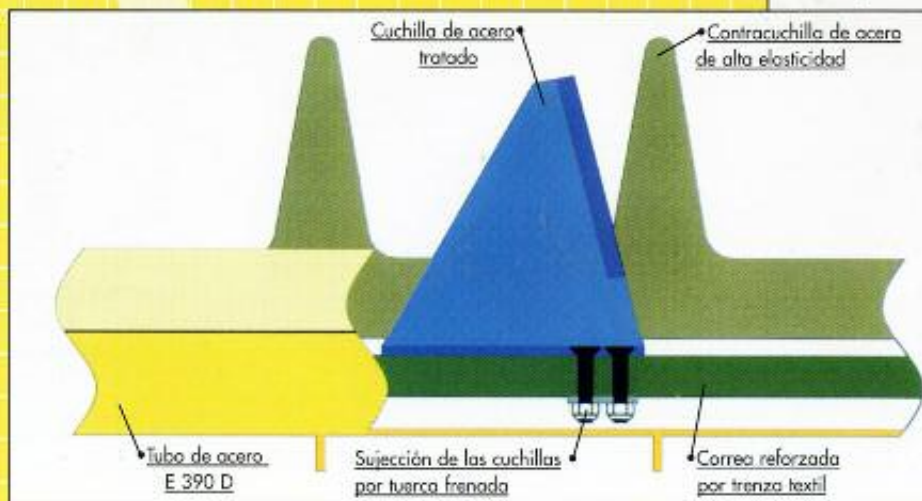


Nuestras máquinas son completamente conformes con las DIRECTIVAS EUROPEAS 89/392/CCE-93/44/CCE-93/68/CCE en materia de utilización y de seguridad.

Son entregadas con los documentos obligatorios :

- Placa de identificación del fabricante
- Certificado de conformidad
- Manual de puesta en marcha, de utilización y de mantenimiento
- Ficha de garantía del fabricante.

Principio de corte sin proyección



EQUIPOS DE SERIE

/ OPCIONES PRINCIPALES

Enganche rápido

- semiautomático
- + tirantes de enganche

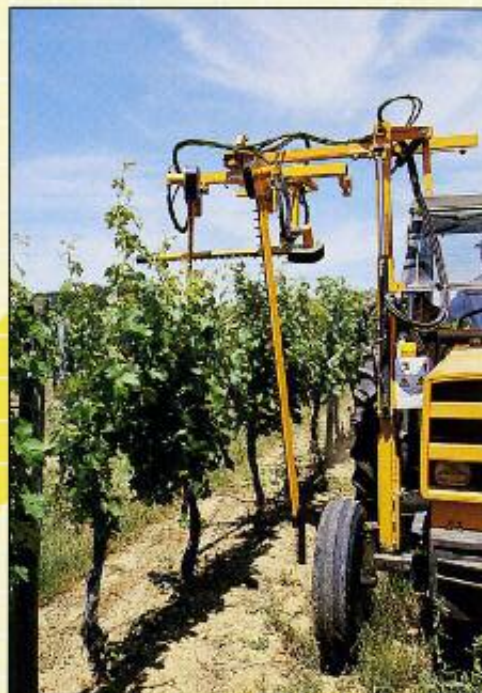


Mandos hidráulicos

- + limitador de presión



• Repartidor de caudal



Central hidráulica «VITI»

- 2 bombas hidráulicas
- Capacidad 80 litros
- 2 caudales a elegir : 28 l/mn - 48 l/mn

Radiador de aceite

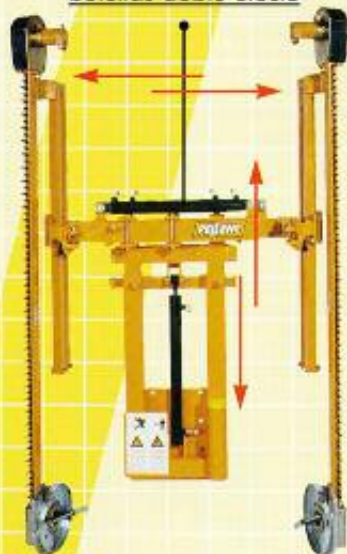


Mandos eléctricos

- 3, 4 ó 5 funciones



Levantado y separación hidráulicos botellas doble efecto



Almacenamiento



Protección de barra

Soporte protección

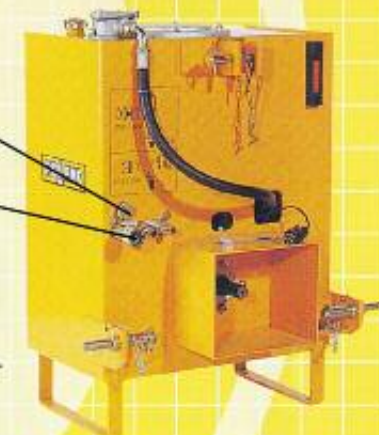
Soporte palet



Selector de caudal

Enchufe rápido para conexión herramientas PELLENC :

- Despuntadoras
- Prepodadoras
- Levantadoras



PELLENC IBERICA, S.L.

POLÍGONO «LOS OLIVARES»
PARCELA 14-16
23009 JAÉN (ESPAÑA)
Teléfono +34 953 280 882
Fax +34 953 281 582
E-mail: pellenc@pellenc.es

Distribuidor autorizado



TRACTORES E MÁQUINAS
AGRÍCOLAS DE ESTREMOZ, S. A.
CONT. N.º 501 096 663

Fax 268 337 049
Zona Industrial
Apartado 41

Telefs. { Goral 268 337 040
Peças 268 337 041

7104 - 909 ESTREMOZ